

H410 无源线声源柱式扬声器 | H18DSP有源次低频扬声器



H410是一款无源线声源柱式扬声器，外观采用紧凑型柱式设计。用于语音和音乐应用。它的特点是单声源的声学耦合，100°的水平扩散角度，声音分布宽广均匀，投射距离更远。用户无论是想得到清晰的语音扩声还是明晰的音乐回放，它都能为你做得到。

该柱式扬声器包含8个线性排列的4.5”低音单元和2个1.3”号筒负载高音单元组成。箱体由桦木胶合板制成，板材榫卯结构拼接，网罩是粉末涂层冲孔金属材料，底部配备有单孔35mm底座，支持三脚支撑架*应用。

H410背面有两个Neutrik NL4的连接器。安装附件为2个金属角耳（用于与配套的Subwoofer有源低音进行安装）。柱式扬声器左右两侧及背部，各配备有2个间距为100mm的M8吊装螺丝，可以使用市售的吊架*进行横吊或竖吊独立应用。

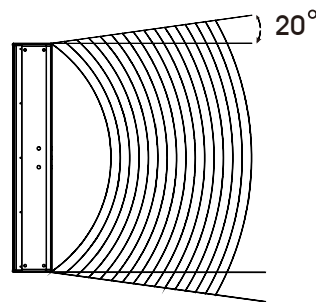
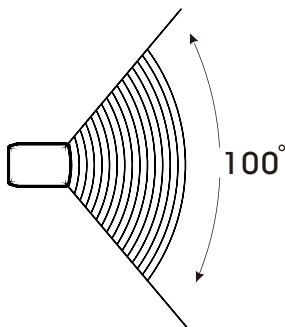
H18DSP是一款18寸强大的有源次低频扬声器，其低频纯澈精准且低沉，内置DSP处理器的D类功放，可通过Windows软件支持用户操作。

通过H18DSP音箱背部的D类功放NL4输出口，可以控制1只H410无源版柱式扬声器，为H410提供优质的低频扩展。

H18DSP扬声器底部有4个脚轮*安装位，为需要安装脚轮的用户提供友好支援。

*吊架，脚轮，三脚支撑架为单独的选购件

宽广均匀的水平声场覆盖



直柱流畅箱体设计，柱面使用独特的柱面波扩散技术，好处是避免声音过快的衰减。单声源的声学耦合，100°的水平扩散角度，声音分布宽广均匀，投射距离更远。

应用场景

教堂、博物馆、现场扩声、火车站、机场、体育设施、立法大楼、会议室、报告厅、购物中心、交通枢纽、文旅项目。



Column Speakers

H410 技术数据

声学属性

类型:	无源线性柱式扬声器
单元组件:	LF:4.5" x 8 / HF:1.3" x 2
频率响应(±3dB):	120Hz-18KHz
灵敏度(1m/1W):	98dB
最大声压级(1M):	123dB
功率(连续/峰值):	300W/600W
指向性:	100°x20°
标称阻抗:	8 Ω
输入方式:	NL4x2, +1 -1
尺寸:	145x210x1220mm
重量:	19kg
工作温度:	-10 ° C 至 +50 ° C (环境温度)

设备属性

箱体:	桦木胶合板
网罩:	粉末涂层开孔金属
箱体可选颜色:	黑色 白色(定制)
全天候箱体:	可接受定制
安装配件:	金属角耳

所有产品皆由Fana audio设计和研发。

Fana audio保留产品变动权利, 如有更改不再另行通知。

www.pro-fy.com

Fana audio GmbH | 325 National Road, Bei Jiao Industrial park, Enping City, Guangdong, China | Tel.: 0750-7187288 | E-mail: info@pro-fy.com



Column Speakers

H18DSP 技术数据

声学属性

类型：	带DSP处理器有源次低频扬声器
单元组件：	LF:18" x 1
频率响应(±3dB)：	40Hz-500Hz
灵敏度(1m/1W)：	98dB
最大声压级(1M)：	128dB
功率(连续/峰值)：	700W/1400W
指向性：	/
标称阻抗：	8 Ω
功率输出方式：	NL4×1, +1 -1
尺寸：	486x650x700mm
重量：	44kg
工作温度：	-10 ° C 至 +50 ° C (环境温度)

设备属性

箱体：	桦木胶合板
网罩：	粉末涂层开孔金属
箱体可选颜色：	黑色 白色(定制)
全天候箱体：	可接受定制
安装配件：	带刹车的脚轮/支撑杆(均为可选购的元件)

DSP处理器及功放属性

D类功放功率输出(RMS@1%THD 230Vac)：	8 Ω : 2*1000W 4 Ω : 2*1500W
失真度(Typical Distortion)：	0.02~0.05%
信噪比(Signal To Noise Ratio)：	> 100 dB (A-weighted, 20 Hz - 20 kHz, 8 Ω load)
频率响应(Frequency Response)：	20 Hz~20K Hz, ±0.2dB
电源(Power Requirement)：	230V 50 Hz 10A
参数均衡(Equalization)：	Input channel:7 paragraph Output channel:7 paragraph
滤波器类型(Filter Type)：	Bel、Sher HPF/LPF with changeable Q-factor
滤波器增益(Filter Gain)：	±15dB
高/低通滤波(HPF/LPF Type)：	Butterworth:6/12/18/24dB Each octave, Bessel:12/24dB Each octave, Linkwitz:12/24dB Each octave
延时(Delay)：	Output:10ms
底噪(Bottom noise)：	-90dbu
联机模式(Computer connect)：	RS485 Interface WITH LAN

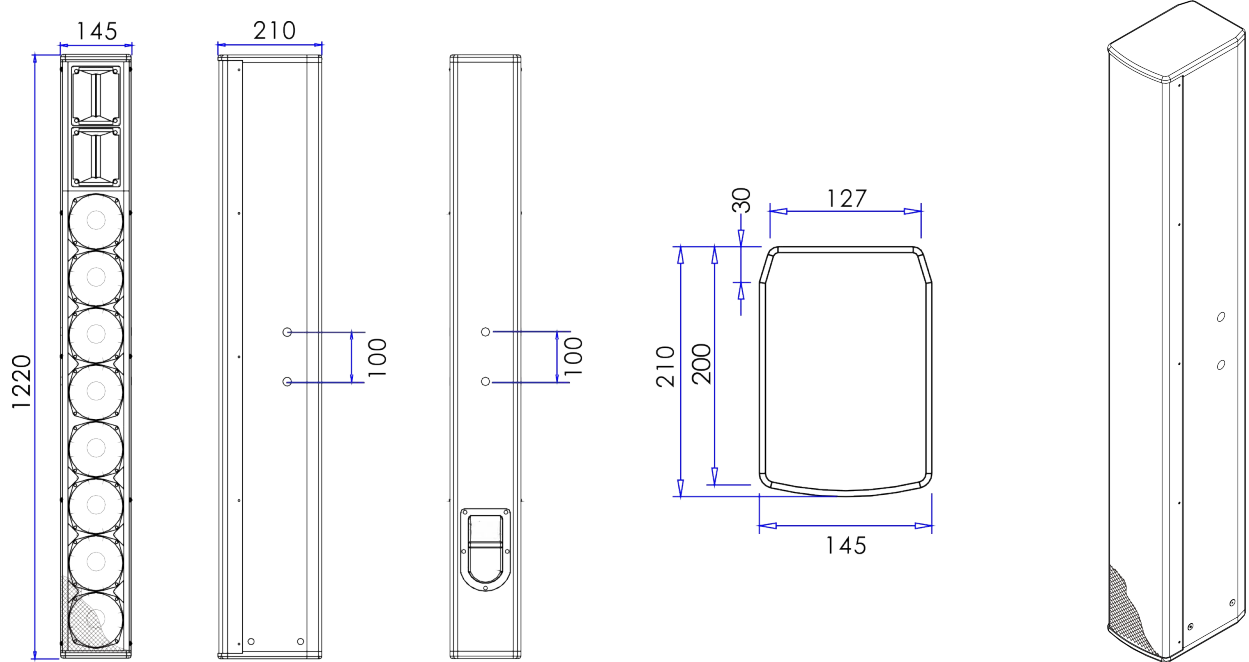
所有产品皆由Fana audio设计和研发。

Fana audio保留产品变动权利, 如有更改不再另行通知。

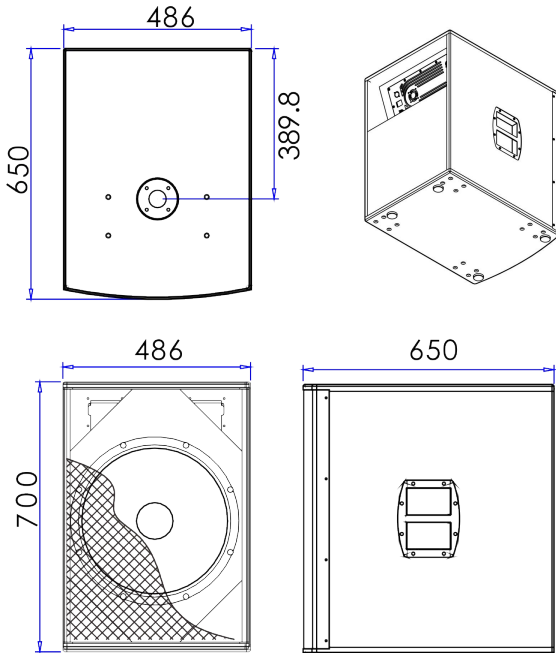
www.pro-fy.com

Fana audio GmbH | 325 National Road, Bei Jiao Industrial park, Enping City, Guangdong, China | Tel.: 0750-7187288 | E-mail: info@pro-fy.com

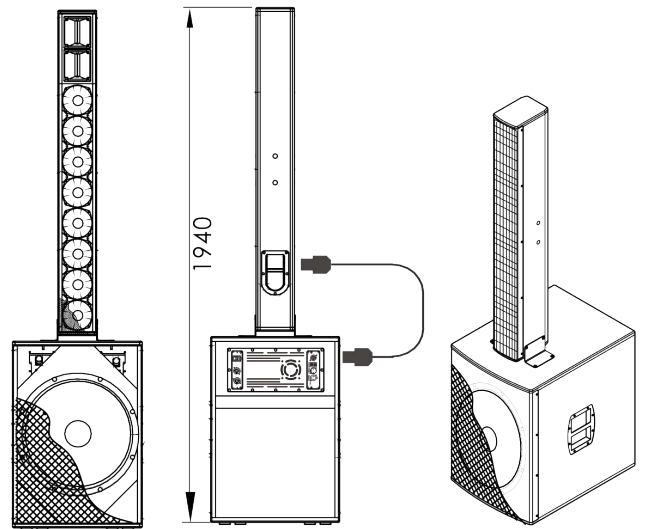
H410技术绘图



H18DSP技术绘图



H410/H18DSP组合绘图



绘图为非等比例缩放，请勿扩展
单位: mm



所有产品皆由Fana audio设计和研发。

Fana audio保留产品变动权利，如有更改不再另行通知。

Doc. No.: 2022-h410

微信扫一扫，更多信息

www.pro-fy.com